

概述

OC75XX 系列是低压差 (LDO) 线性电压调节器, 具有高输入、低压差、超低工作电流及小型化包装的特点。OC75XX 的静态电流低至 3uA, 非常适合电池供电的设备。

在 3.5v 到 40v 的输入电压范围内及 0~150mA 的负载条件下, OC75XX 的稳定性要求很容易通过各种类型的输出电容来达到, 包括小陶瓷电容。OC75XX 提供各种标准的输出电压选择, 比如 2.5v, 3v, 3.3v 和 5v。

OC75XX 采用 SOT23-3 和 SOT89-3 封装。

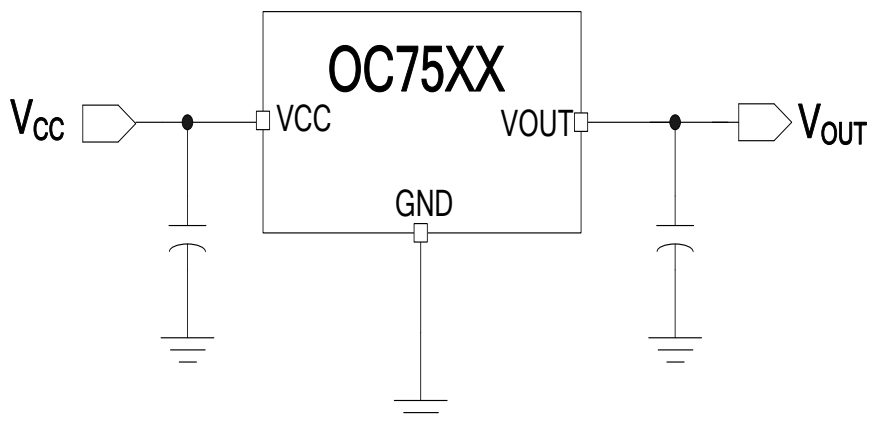
特点

- ◆ 3uA 静态电流
- ◆ $\pm 2\%$ 输出精度
- ◆ 150mA 输出电流 (VCC=4.5V, VOUT=3.3V)
- ◆ 3.5v 到 40v 输入电压范围
- ◆ 低压差: 600mV@100mA
- ◆ 固定输出电压: 2.5v, 3v, 3.3v, 5v
- ◆ 输出稳定: 陶瓷电容或钽电容
- ◆ 电流限流保护
- ◆ 过温保护

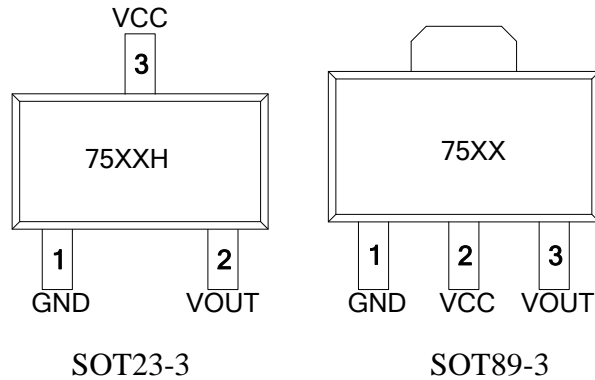
应用领域

- ◆ 便携电池供电设备
- ◆ 超低功耗微控制器
- ◆ 笔记本电脑

典型应用电路图



封装及管脚分配



管脚描述

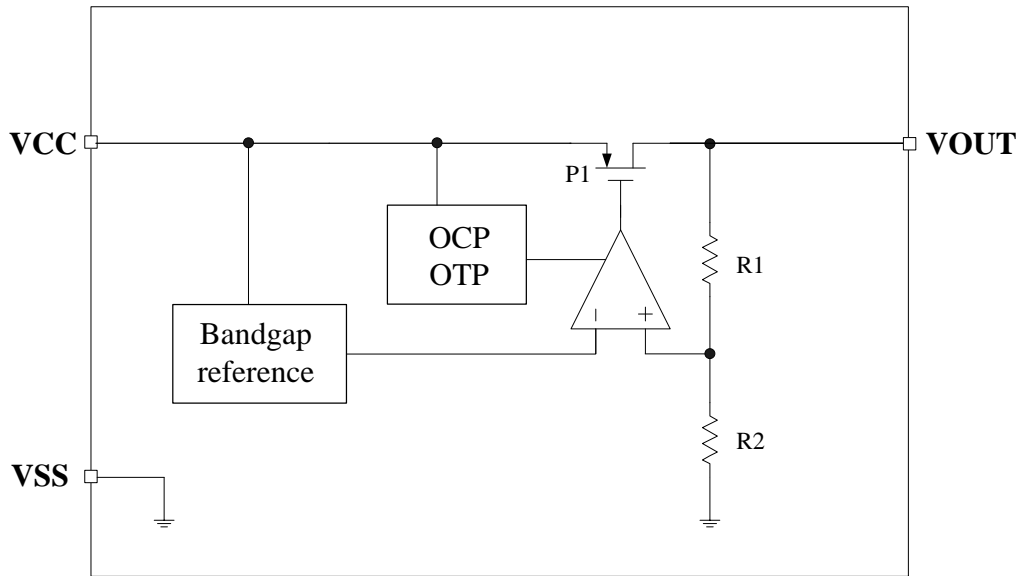
管脚序号		管脚名称	管脚类型	描述
SOT23-3	SOT89-3			
1	1	GND	地	地
2	3	VOUT	输出	输出
3	2	VCC	电源/输入	电源

型号选择

型号名称	输出电压	封装	丝印
OC7525	2.5V	SOT23-3 SOT89-3	75XXH (SOT23-3) 75XX (SOT89-3)
OC7530	3.0V		
OC7533	3.3V		
OC7550	5.0V		

注：“XX”代表输出电压

内部电路方框图



极限参数 (注1)

参数	符号	描述	最小值	最大值	单位
电压	VCC	VCC 端到 GND 最大电压值	-0.3	44	V
	V _{OUT}	V _{OUT} 端到 GND 最大电压值	-0.3	7	V
	V _{OUT-VCC}	V _{OUT} 端到 VCC 端最大电压值	-44	0.3	V
最大功耗	P _{SOT23-3}	SOT23-3 封装最大功耗		0.4	W
	P _{SOT89-3}	SOT89-3 封装最大功耗		0.6	
温度	T _A	工作温度范围	-40	85	°C
	T _{STG}	存储温度范围	-65	150	°C
	T _{SD}	焊接温度 (时间少于 10s)		260	°C
ESD	V _{HBM}	HBM		2000	V

注 1: 极限参数是指超过上表中规定的工作范围可能会导致器件损坏。而工作在以上极限条件下可能会影响器件的可靠性。

电特性

除非特别说明, ($V_{OUT}+1V$) < $VCC < 40V$, $T_A = 25^\circ C$

参数	符号	测试条件	最小值	典型值	最大值	单位
输出电压范围	V_{OUT}		2.5		5.2	V
直流输出精度		$I_{LOAD}=10mA$	-2		2	%
压降电压		$I_{LOAD}=100mA$		600		mV
VCC 静态电流	I_Q	$I_{LOAD}=0mA$, $VCC=3.5\sim 36V$, $V_{OUT}=3.3v$		3	5	μA
线性调节率		$VCC=4.5\sim 36V$, $I_{LOAD}=10mA$		0.02	0.03	%/V
负载调节率	ΔV_{OUT}	$0 < I_{LOAD} < 50mA$, $VCC = V_{OUT} + 2V$		15		mV
输出电流限制		$V_{OUT} = 0.85 * V_{OUT (normal)}$		206		mA
短路电流	I_{SHORT}	V_{OUT} 短路到 GND		85		mA
电源抑制比	PSRR	$f=100Hz$, $I_{OUT}=10mA$, $VCC=12v$		-86		dB
		$f=100kHz$, $I_{OUT}=10mA$, $VCC=12v$		-47		dB
输出噪声电压 BW=10Hz-100KHz	V_{ON}	$C_{OUT}=1\mu F$		$27 * V_{OUT}$		μV_{RMS}
热保护温度		$I_{LOAD}=30mA$		145		$^\circ C$
热保护温度迟滞				20		$^\circ C$

应用指南

工作原理

OC75XX 系列是高输入电压的线性电压调节器，具有很少的外部元件。其电压输入范围是 3.5v 到 40v。

为了得到稳定的输出电压，考虑到电容的温度和电压系数，最小需要的输出有效电容为 2.2 μ F。

误差放大器

误差放大器将一个从内部反馈电压的分压得到的输出反馈电压和内部的一个参考电压比较，用于控制 PMOS 的栅极电压，从而维持输出电压的调节。

电流限流保护

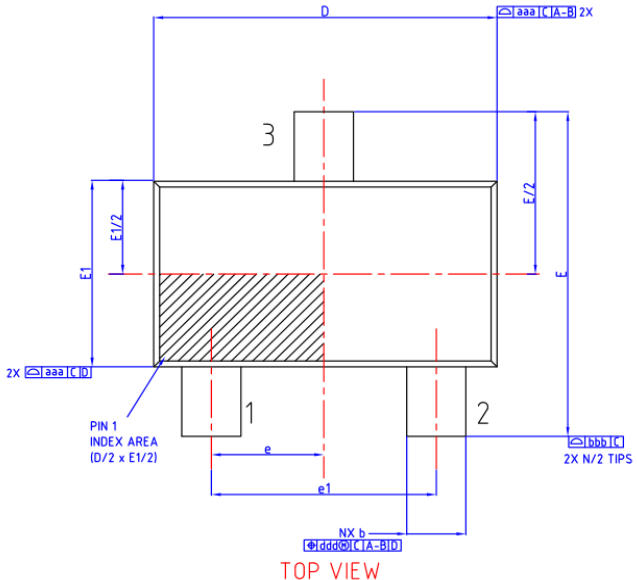
OC75XX 提供一个限流保护功能，用于防止输出过载或短路情况下的损坏。输出电流的检测通过内部的采样晶体管实现。

过温保护

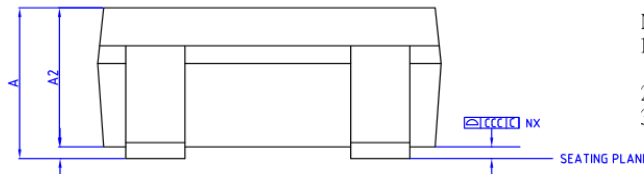
当内部结温超过 145 $^{\circ}$ C，过温保护功能将关断 PMOS。一旦结温降温到 120 $^{\circ}$ C 左右，调节器自动恢复输出。

封装信息

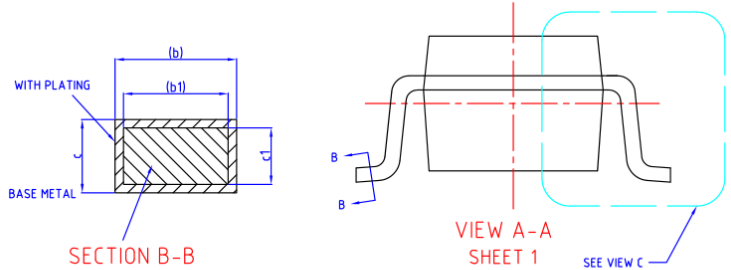
SOT23-3 封装参数



TOP VIEW

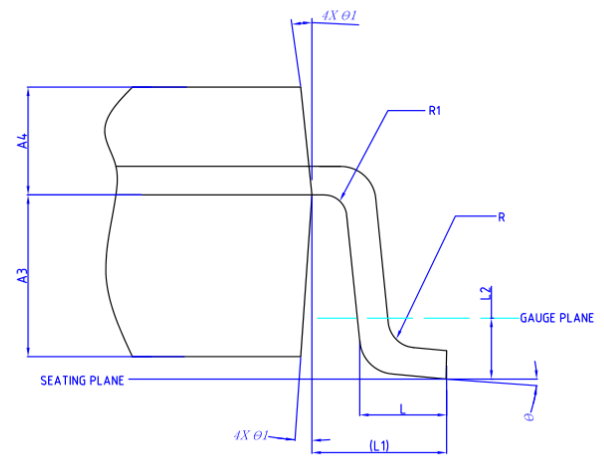


SIDE VIEW



SECTION B-B

VIEW A-A SHEET 1



VIEW C

DIMENSION IN MM(SOT23,3L)			
SYMBOL	MIN	NOM	MAX
A	0.95	1.30	1.40
A1	0.050	0.100	0.150
A2	0.90	1.20	1.25
A3	0.783BSC		
A4	0.417BSC		
b	0.30	0.35	0.50
b1	0.30	0.40	0.45
c	0.08	0.152	0.220
c1	0.08	0.13	0.20
D	2.80	2.90	3.00
e	0.95BSC		
e1	1.90BSC		
E	2.60	2.80	3.00
E1	1.50	1.60	1.70
L	0.30	0.45	0.60
L1	0.60REF		
L2	0.25BSC		
theta	0°	4°	8°
theta1	5°	10°	15°

SYMBOL	TOLERANCES OF FORM AND POSITION
aaa	0.15
bbb	0.20
ccc	0.10
ddd	0.20

NOTE:
 1. Body dimension not include mold flash or protrusion
 Mold flash or protrusion shall not exceed 0.15mm per side.
 2. Falls within JEDEC MO-178 variation AB
 3. Basic common dimension sheet plating thickness for pre-plating
 For Tin plating product ,Tin plating thickness is 0.01mm - 0.018mm

SOT89-3 封装参数

标注	尺寸	最小(mm)	最大(mm)	标注	尺寸	最小(mm)	最大(mm)
A		4.40	4.60	B3		0.82	0.83
A1		1.65	1.75	C		1.40	1.60
A2		2.95	3.05	C1		0.35	0.45
A3		0.35	0.45	θ		6° TYP4	
A4		0.43	0.53	$\theta 1$		3° TYP4	
A5		0.35	0.45	$\theta 2$		6° TYP4	
B		2.40	2.60	$\theta 3$		3° TYP4	
B1		4.05	4.25				
B2		0.82	0.83				

