

## 概述

OC58650 是一款支持宽电压输入的开关降压型DC-DC，最高输入电压 100V。OC58650 具有低待机功耗、高效率、低纹波、优异的母线电压调整率和负载调整率等特性。支持大电流输出，输出电流可达 2A 以上。

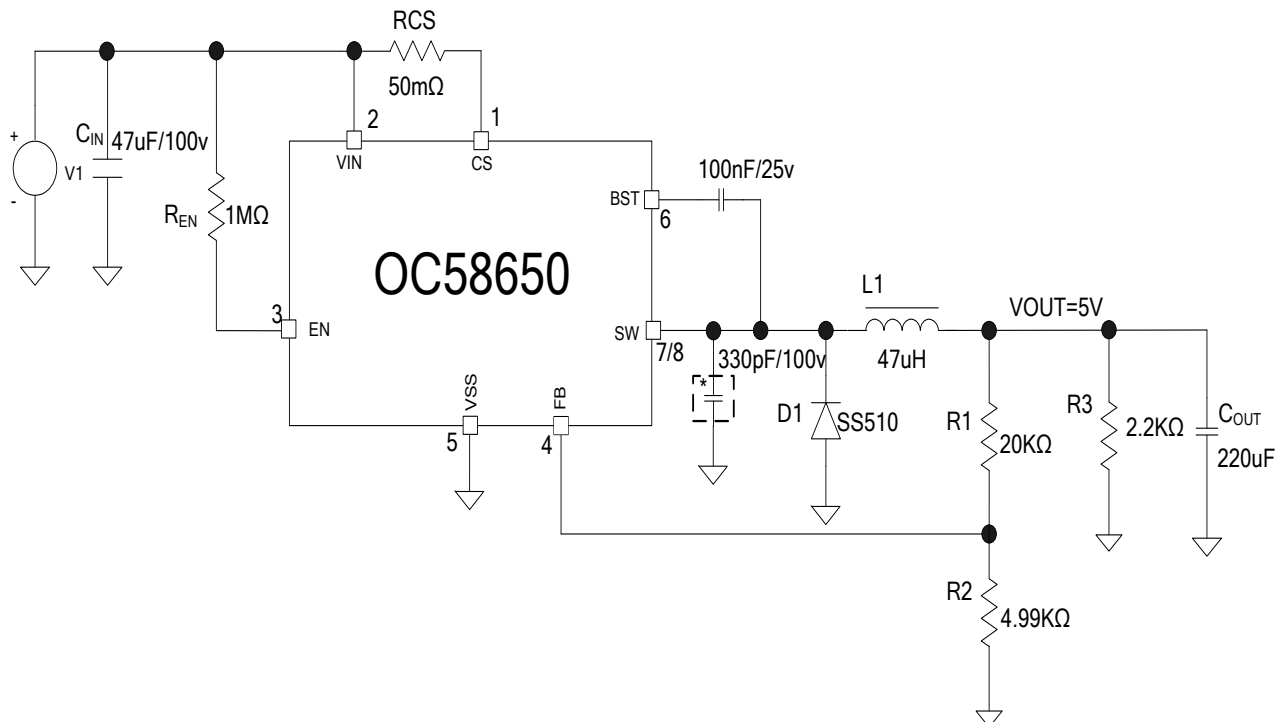
OC58650 通过设置FB引脚的分压电阻可设置输出恒压值。

OC58650 采用固定频率的PWM控制方式，典型开关频率为 150KHz。轻载时会进入跳周期模式以获得高转换效率。

OC58650 内部集成软启动以及过温保护电路，输出短路保护，限流保护等功能，提高系统可靠性。

OC58650 采用ESOP8 封装，散热片内置接CS脚。

## 典型应用电路图



\*60V 以内可省略，60V 以上需加上去除尖峰电压

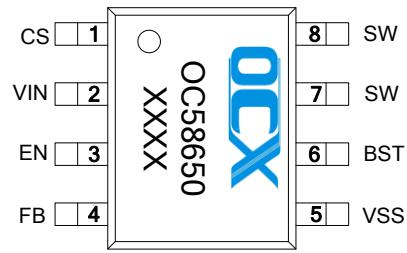
## 特点

- ◆ 宽输入电压范围：8V~100V
- ◆ 输入限流可通过外部电阻调节
- ◆ 输出电压可调
- ◆ 带 EN 使能控制
- ◆ 支持输出 12V/2A、5V/2A
- ◆ 工作频率：150KHz
- ◆ 低待机功耗
- ◆ 内置过温保护、输出短路保护
- ◆ 内置软启动

## 应用

- ◆ 追踪器
- ◆ 恒压源
- ◆ 电动汽车、电动自行车、电瓶车
- ◆ 扭扭车、卡车

## 封装及管脚分配

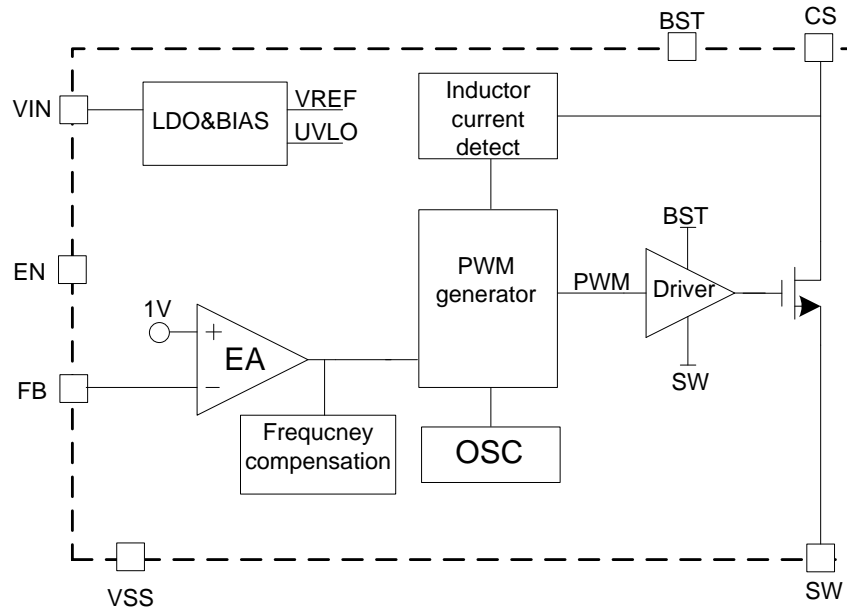


(散热片内置接 CS 脚)

## 管脚定义

管脚号	管脚名	描述
1	CS	电流检测电阻
2	VIN	芯片电源
3	EN	芯片使能
4	FB	输出反馈电压
5	VSS	芯片地
6	BST	接自举电容到 SW 脚
7, 8	SW	内部 NMOS 源端
-	散热片	内置接 CS 脚

## 内部电路方框图


 极限参数 (注1)

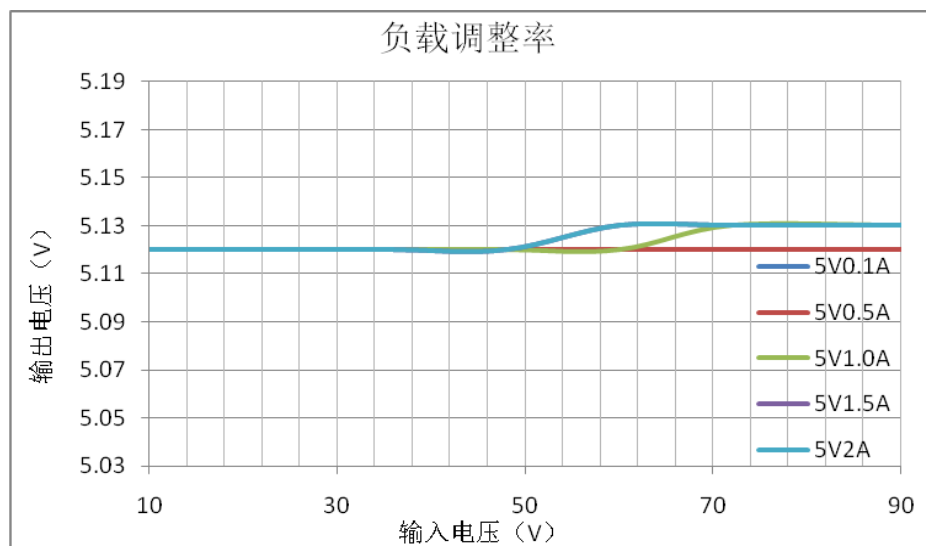
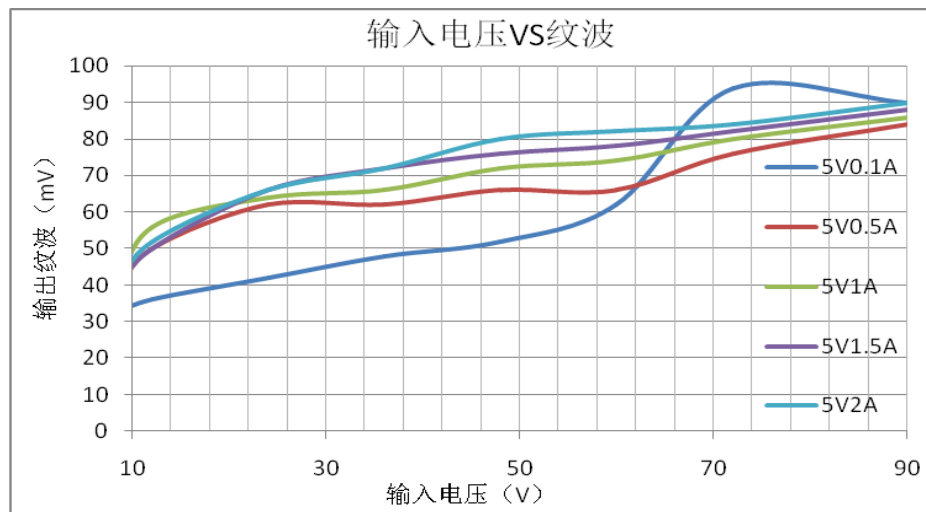
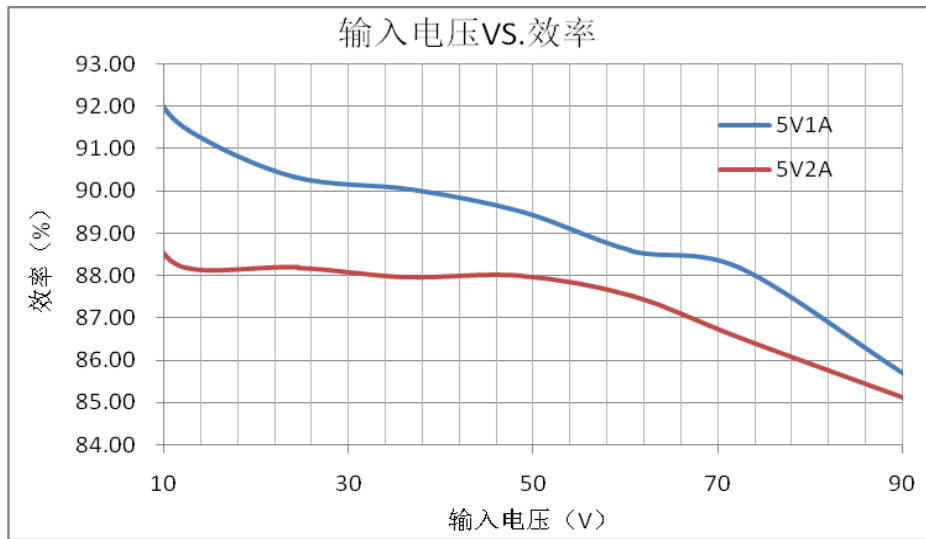
符号	描述	参数范围	单位
V <sub>max</sub>	VIN,EN,CS,SW 端最大电压	100	V
V <sub>BST-SW</sub>	(BST-SW) 端最大电压	-0.3~6.5	V
V <sub>FB</sub>	FB 脚电压	-0.3~7	V
P <sub>ESOP8</sub>	ESOP8 封装最大功耗	1	W
T <sub>J</sub>	工作结温范围	-20~125	°C
T <sub>STG</sub>	存储温度范围	-40~125	°C
T <sub>SD</sub>	焊接温度范围(时间小于 30 秒)	250	°C
V <sub>ESD</sub>	静电耐压值 (人体模型)	2000	V

注 1: 极限参数是指超过上表中规定的工作范围可能会导致器件损坏。而工作在以上极限条件下可能会影响器件的可靠性。

**电特性**(除非特别说明,  $V_{IN}=12V$ ,  $T_A=25^{\circ}C$ )

参数	符号	测试条件	最小值	典型值	最大值	单位
电源电压						
欠压保护开启	VIN_ON	$V_{IN}$ 上升		5		V
欠压保护关闭	VIN_OFF	$V_{IN}$ 下降		4.7		V
电源电流						
工作电流	I <sub>OP</sub>	EN为高, 无负载		1.6		mA
关机电流	I <sub>SHDN</sub>	EN为低		6		uA
功率管电流限流						
过流保护阈值	VCS_LMT	VIN-VCS		125		mV
输出电流与输出电压采样						
FB 电压	VFB		0.96	1	1.04	V
开关频率						
开关频率	FS			150		KHz
内置 MOS						
MOS 管耐压	VDS		100			V
MOS 管导通内阻	RDSON	VGS=4.5V		150		mΩ
过温保护						
过温保护	OTP_TH			140		°C
过温保护迟滞	OTP_HYS			25		°C

## 典型特性参数曲线



## 应用指南

### 概述

OC58650 是一款兼容宽输入电压范围的开关降压型DC-DC。芯片内置 100V/5A功率MOS。

OC58650 采用固定频率的PWM峰值电流模控制方式，具有低待机功耗、快的响应速度，以及优异的母线电压与负载调整率。典型开关频率为 150KHz。轻载时会进入跳周期模式以获得高的转换效率。

OC58650 内部集成软启动以及过温保护电路，输出短路保护，限流保护等功能，提高系统可靠性。

### 输出电压设置

通过连接于FB脚的分压电阻R1，R2 设置输出电压。

$$V_{OUT} = \frac{R2 + R1}{R1} * V_{FB}$$

其中 VFB 典型值为 1V。

推荐不同输出电压的反馈电阻如下：

VOUT (V)	R1 (KΩ)	R2 (KΩ)
3.3	20 (1%)	8.66 (1%)
5	20 (1%)	4.99 (1%)
12	22 (1%)	2 (1%)
24	30 (1%)	1.3 (1%)

### CS 限流设置

VIN和CS脚之间的限流电阻RCS用于设置最大的MOS限流，VCS\_LMT典型值为 125mV。

$$I_{CS\_LMT} = \frac{V_{CS\_LMT}}{R_{CS}}$$

其中，RCS为限流电阻值。

当RCS取值 50mΩ 则MOS最大限流 2.5A。推荐RCS限流电阻不低于 50mΩ。

### 电感取值

电感典型取值在 33uH到 100uH之间，大的电感值可获得小的纹波电流有助于提高效率。另一方面需注意电感的ESR，ESR过大会降低效率。

### 过温保护

芯片内部集成过温保护，当芯片温度高过温保护点（典型值为 140 度）时，系统会关断功率管，从而限制输入功率，增强系统可靠性。

---

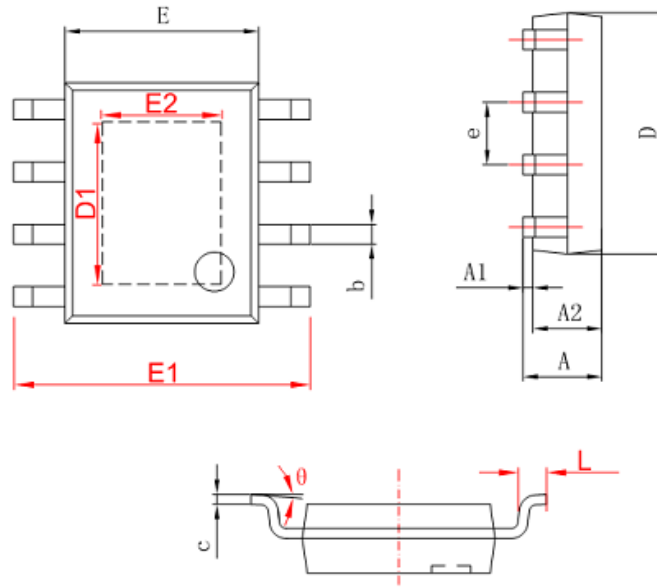
## PCB 布图注意事项

- 1、CS电阻要靠近芯片VIN和CS引脚。
- 2、VIN电容要靠近芯片VIN引脚。
- 3、BST电容要靠近芯片BST和SW引脚。
- 4、FB电阻尽量靠近芯片引脚。
- 5、功率环路走线尽量粗而短，环路面积要小。

## 封装信息

## ESOP8 封装参数

- SOP-8/PP



字符	Dimensions In Millimeters		Dimensions In Inches	
	Min	Max	Min	Max
A	1.350	1.750	0.053	0.069
A1	0.050	0.150	0.004	0.010
A2	1.350	1.550	0.053	0.061
b	0.330	0.510	0.013	0.020
c	0.170	0.250	0.006	0.010
D	4.700	5.100	0.185	0.200
D1	3.202	3.402	0.126	0.134
E	3.800	4.000	0.150	0.157
E1	5.800	6.200	0.228	0.244
E2	2.313	2.513	0.091	0.099
e	1.270 (BSC)		0.050 (BSC)	
L	0.400	1.270	0.016	0.050
θ	0°	8°	0°	8°