

## 概述

OC5267B 是一款连续电感电流导通模式的降压型 LED 恒流驱动器,用于驱动一个或多个 LED 灯串。OC5267B 工作电压从 4.8v 到 65v, 提供可调的输出电流, 最大输出电流可达到 800mA。根据不同的输入电压和外部器件, OC5267B 可以驱动供高达数十瓦的 LED。

OC5267B 内置功率开关, 采用高端电流检测电路, 以及兼容 PWM 和模拟调光的调光脚 DIM。当 DIM 脚电压低于 0.3v 时输出关断, 进入待机状态。

OC5267B 内置过温保护电路, 当芯片达到过温保护点进入过温保护模式, 输出电流逐渐下降以提高系统可靠性。

OC5267B 采用专利的电路架构使得在低压差工作时输出电流无过冲, 提高 LED 工作寿命, OC5267B 采用专利的恒流电路具有优异的负载调整率和线性调整率。

OC5267B 采用 SOT23-5 封装。

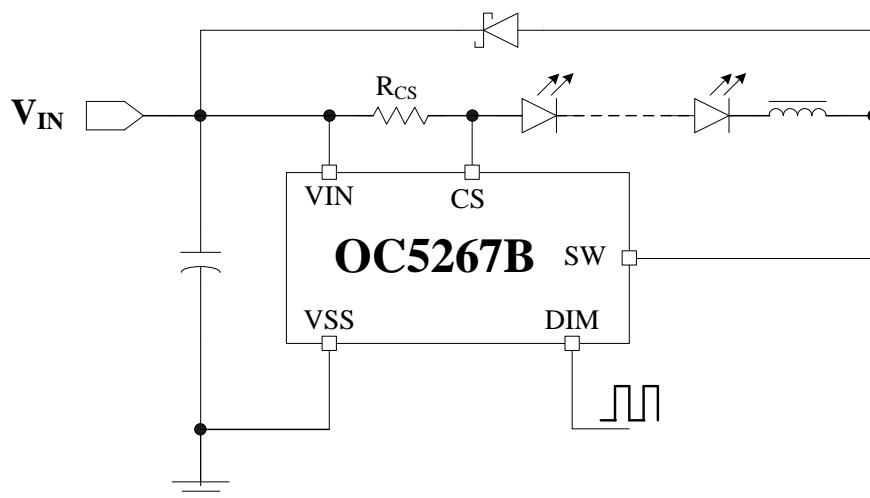
## 特点

- ◆最大输出电流: 800mA
- ◆高效率: 96%
- ◆优异的负载调整率和线性调整率
- ◆高端电流检测
- ◆最大辉度控制频率: 20KHz
- ◆滞环控制, 无需环路补偿
- ◆最高工作频率: 1MHz
- ◆电流精度:  $\pm 3\%$
- ◆宽输入电压: 4.8V~65V
- ◆智能过温保护
- ◆低压差无过冲

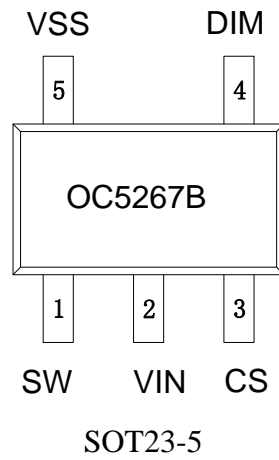
## 应用领域

- ◆LED 备用灯, 信号灯
- ◆低压 LED 射灯代替卤素灯
- ◆汽车照明

## 典型应用电路图



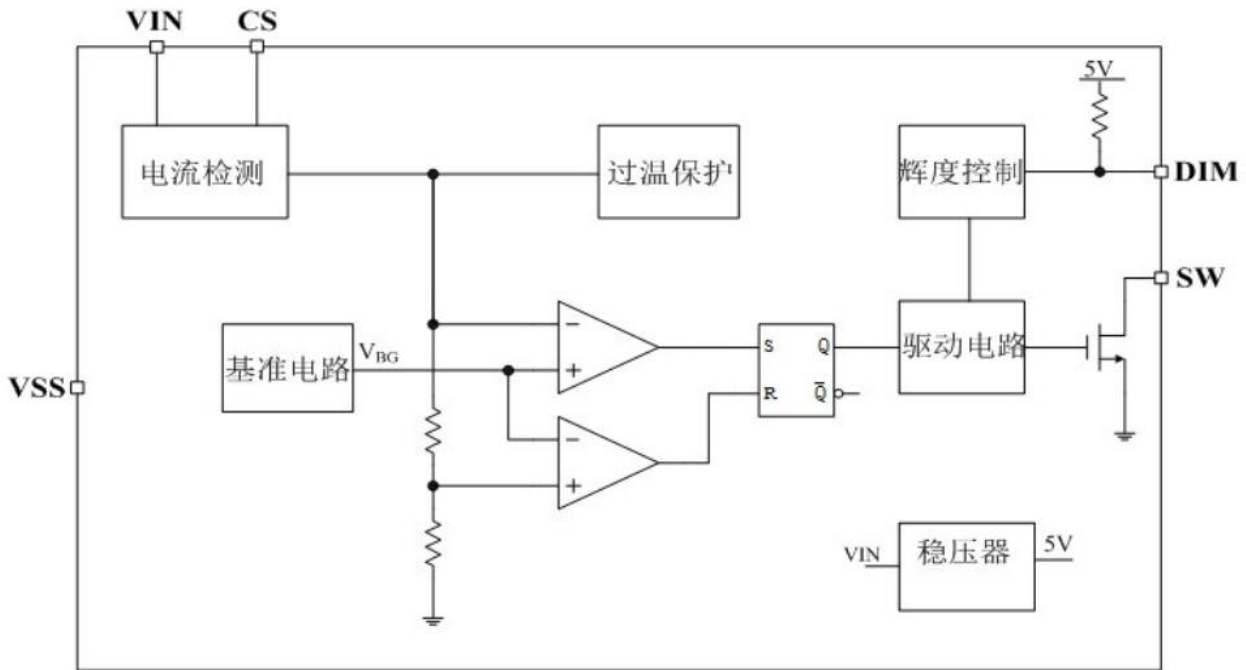
## 封装及管脚分配



## 管脚描述

| 管脚序号 | 管脚名称 | 管脚类型  | 描述         |
|------|------|-------|------------|
| 1    | SW   | 输入/输出 | 内置 MOS 管漏极 |
| 2    | VIN  | 电源    | 电源电压       |
| 3    | CS   | 输入    | 电流检测端      |
| 4    | DIM  | 输入    | 辉度控制端      |
| 5    | VSS  | 地     | 芯片地        |

## 内部电路方框图



## 极限参数 (注1)

| 参数   | 符号         | 描述                       | 最小值 | 最大值  | 单位            |
|------|------------|--------------------------|-----|------|---------------|
| 电压   | $V_{MAX1}$ | IC 各端最大电压值<br>(除 DIM)    |     | 70   | V             |
|      | $V_{MAX2}$ | DIM 引脚最大电压值              |     | 6    | V             |
| 电流   | $I_{MAX}$  | SW 脚最大电流                 |     | 1    | A             |
| 最大功耗 | $P_{DMAX}$ | 最大功耗                     |     | 0.5  | W             |
| 热阻   | $P_{TR1}$  | SOT23-5 封装 $\theta_{JA}$ |     | 80   | $^{\circ}C/W$ |
| 温度   | $T_J$      | 工作结温范围                   | -40 | 150  | $^{\circ}C$   |
|      | $T_{STG}$  | 存储温度范围                   | -55 | 150  | $^{\circ}C$   |
|      | $T_{SD}$   | 焊接温度 (时间少于 30s)          | 230 | 240  | $^{\circ}C$   |
| ESD  | $V_{HBM}$  | HBM                      |     | 2000 | V             |

注 1: 极限参数是指超过上表中规定的工作范围可能会导致器件损坏。而工作在以上极限条件下可能会影响器件的可靠性。

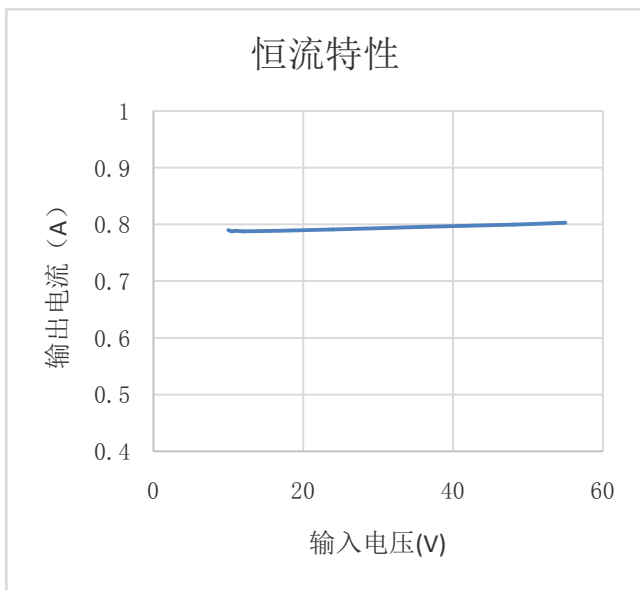
## 电特性

除非特别说明,  $V_{IN} = 12V$ ,  $T_A = 25^\circ C$

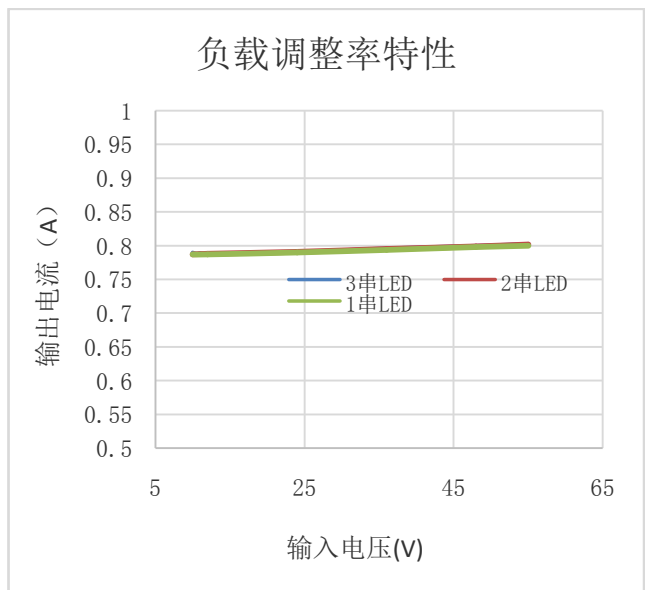
| 参数           | 符号            | 测试条件   | 最小值 | 典型值 | 最大值 | 单位         |
|--------------|---------------|--|-----|-----|-----|------------|
| 电源电压         |               |  |     |     |     |            |
| 输入电压         | $V_{IN}$      |  | 4.8 |     | 65  | V          |
| 欠压保护电压       | $V_{UVLO}$    | $V_{IN} = V_{CS}$ , $V_{DIM} = V_{CC}$ ,<br>$V_{IN}$ 电压从 0V 上升 |     | 4.4 |     | V          |
| 欠压保护<br>滞回电压 | $V_{HYS}$     |  |     | 0.4 |     | V          |
| 电源待机电流       | $I_{ST}$      |  |     | 320 |     | $\mu A$    |
| 开关频率         |               |  |     |     |     |            |
| 最大开关频率       | $F_{SW\_MAX}$ |  |     |     | 1   | MHz        |
| 电流检测比较器      |               |  |     |     |     |            |
| CS 端电压       | $V_{CS}$      | $V_{IN} - V_{CS}$  | 192 | 200 | 208 | mV         |
| 检测电压高值       | $V_{CSH}$     | $(V_{IN} - V_{CS})$ 从 0.1V 上升,<br>直至 DRV 输出低电平                 |     | 240 |     | mV         |
| 检测电压低值       | $V_{CSL}$     | $(V_{IN} - V_{CS})$ 从 0.3V 下降,<br>直至 DRV 输出高电平                 |     | 160 |     | mV         |
| CS 管脚输入电流    | $I_{CS}$      |  |     | 10  |     | $\mu A$    |
| 辉度控制         |               |  |     |     |     |            |
| 最大调光频率       | $F_{DIM}$     |  |     |     | 20  | KHz        |
| DIM 脚悬空电压    | $V_{DIM}$     | DIM 悬空   |     | 5   |     | V          |
| DIM 输入高电平    | $V_{IH}$      |  | 2.5 |     |     | V          |
| DIM 输入低电平    | $V_{IL}$      |  |     |     | 0.3 | V          |
| 模拟调光范围       | $V_{DIM\_DC}$ |  | 0.5 |     | 2.5 | V          |
| DIM 上拉电阻     | $R_{DIM}$     |  |     | 500 |     | k $\Omega$ |

|          |              |                     |  |     |  |    |
|----------|--------------|---------------------|--|-----|--|----|
| 内置 MOS   |              |                     |  |     |  |    |
| MOS 导通电阻 | $R_{DS(on)}$ | $V_{IN}=6V\sim 60V$ |  | 500 |  | mΩ |
| 过温保护     |              |                     |  |     |  |    |
| 过温调节     | OTP_TH       |                     |  | 150 |  | °C |

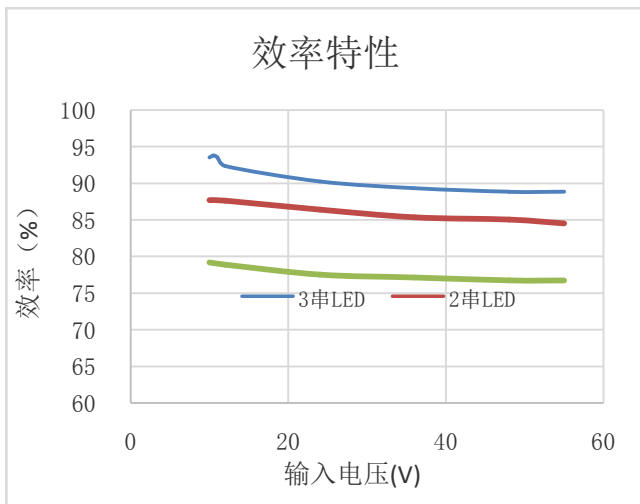
### 典型应用测试特性曲线



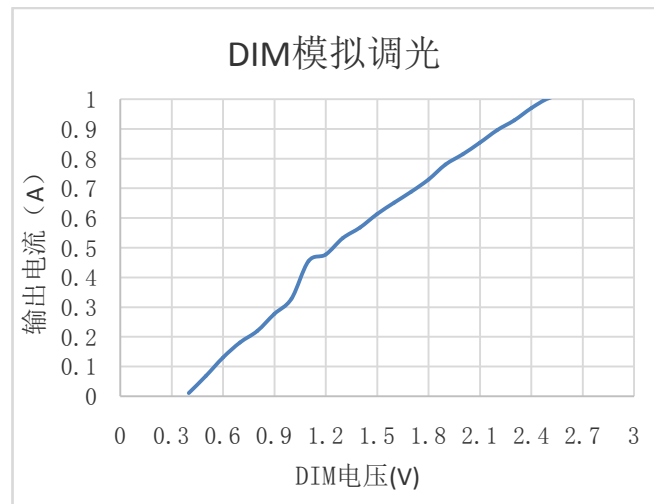
恒流特性曲线 (3串LED)



负载和母线调整率



效率特性曲线



DIM 线性调光特性曲线



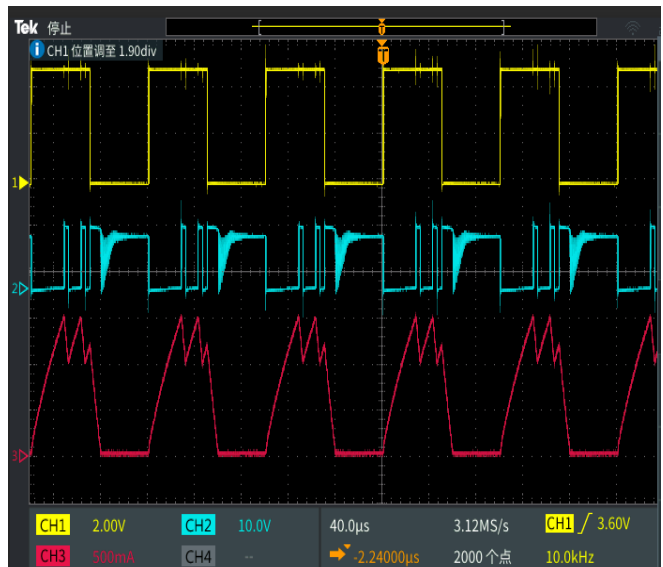
DIM脚PWM调光特性曲线



SW脚与电感电流工作波形



D=1% PWM调光波形



D=50% PWM调光波形

## 应用指南

### 工作原理

OC5267B 是一款内置 65V 功率开关的高端电流检测降压型高精度高亮度 LED 恒流驱动控制器。系统通过一个外接电阻设定输出电流，最大输出电流可达 800mA；电流检测精度高达  $\pm 3\%$ ；外围仅需很少的元件。

系统上电后，定义差值：

$$\Delta v = V_{IN} - V_{CS} \quad (1)$$

通过典型应用可以看到，负载 LED 上的电流与电感 L 电流以及电阻  $R_{CS}$  上的电流相等。上电后，电感电流不能突变，故电阻  $R_{CS}$  上的电流为零，于是差值  $\Delta v$  亦为零；此差值输入到芯片内部，与基准电压（240mV）比较后，使得功率开关管开启。于是  $V_{IN}$  通过电阻  $R_{CS}$ ，电感 L，负载 LED 以及功率开关管到地形成通路，电感 L 储存能量，其电流逐渐升高。

当电感电流达到：

$$I_L = \frac{240mV}{R_{CS}} \quad (2)$$

此时，功率开关管关断；之后，差值  $\Delta v$  输入到芯片内部，与基准电压（160mV）比较后，使得功率开关管保持关断状态。由于电感电流的持续性，电感电流便通过负载 LED 及续流二极管 D，电阻  $R_{CS}$  释放能量，其电流逐渐下降。

当电感电流达到：

$$I_L = \frac{160mV}{R_{CS}} \quad (3)$$

此时，功率管开启；系统进入下一个周期循环。

此系统对于电感电流的控制模式称为电感电流滞环控制模式，其对负载瞬变具有非常快的响应，对输入电压具有高的抑制比，其电感电流纹波为  $\pm 20\%$ 。

### 电流取样电阻选择

系统稳定后，可假设负载 LED 上的电压稳定，于是可近似认为电感电流呈线性变化。

故由前面叙述可知，电流取样电阻  $R_{CS}$  上的电流与负载 LED 上电流相等，于是电阻  $R_{CS}$  的取值决定了负载电流的大小。

$$I_{LED} = \frac{0.24 + 0.16}{2 * R_{CS}} = \frac{0.2}{R_{CS}} \quad (4)$$

### 电感选择

电感值的大小决定系统工作频率。稳定时，假设负载 LED 电压为  $V_{LED}$ ，输入电压  $V_{IN}$ ，电感电流纹波  $0.4 * I_{LED}$ ，则功率管导通时间：

$$T_{ON} = \frac{0.4 * I_{LED} * L}{V_{IN} - V_{LED}} \quad (5)$$

功率管关断时间:

$$T_{OFF} = \frac{0.4 * I_{LED} * L}{V_{LED}} \quad (6)$$

由 (5) (6) 可得系统工作频率

$$F_{SW} = \frac{(V_{IN} - V_{LED}) * V_{LED}}{0.4 * V_{IN} * I_{LED} * L} \quad (7)$$

为保证芯片可靠稳定工作, 建议其工作频率低于系统最大工作频率 1MHz。

## 辉度控制

DIM 引脚是辉度控制输入端。DIM 接低电平则 DRV 输出低电平, DIM 接高电平则 DRV 按照一定的占空比正常输出开关信号。为保证辉度控制的线性一致性, 建议其最大辉度控制频率低于 20KHz。如果不需要辉度控制功能则将 DIM 端悬空。

## 续流二极管选择

续流二极管 D 的耐压值应高过最大输入工作电压。选择正向导通压降小的肖特基二极管有助于提高转换效率。

## 输入电容

电源输入端  $V_{IN}$  需接 22uF 至 47uF 的滤波电容, 电容的耐压值应高于最大输入电压。

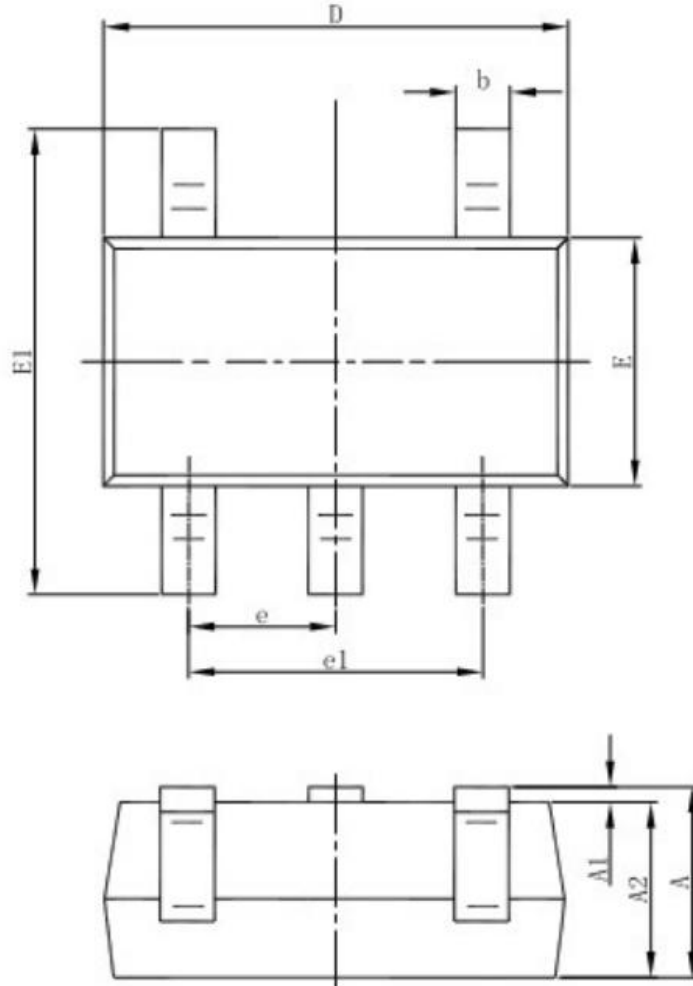
## 过温保护

当芯片温度过高时, 典型情况下当芯片内部温度超过 150 度以上时, 过温调节开始起作用: 随温度升高输入电流逐渐减小, 从而限制输入功率, 增强系统可靠性。



## 封装信息

## SOT23-5 封装参数



| Symbol | Dimensions In Millimeters |       | Dimensions In Inches |       |
|--------|---------------------------|-------|----------------------|-------|
|        | Min                       | Max   | Min                  | Max   |
| A      | 1.050                     | 1.250 | 0.041                | 0.049 |
| A1     | 0.000                     | 0.100 | 0.000                | 0.004 |
| A2     | 1.050                     | 1.150 | 0.041                | 0.045 |
| b      | 0.300                     | 0.500 | 0.012                | 0.020 |
| c      | 0.100                     | 0.200 | 0.004                | 0.008 |
| D      | 2.820                     | 3.020 | 0.111                | 0.119 |
| E      | 1.500                     | 1.700 | 0.059                | 0.067 |
| E1     | 2.650                     | 2.950 | 0.104                | 0.116 |
| e      | 0.950(BSC)                |       | 0.037(BSC)           |       |
| e1     | 1.800                     | 2.000 | 0.071                | 0.079 |
| L      | 0.300                     | 0.600 | 0.012                | 0.024 |
| θ      | 0°                        | 8°    | 0°                   | 8°    |