

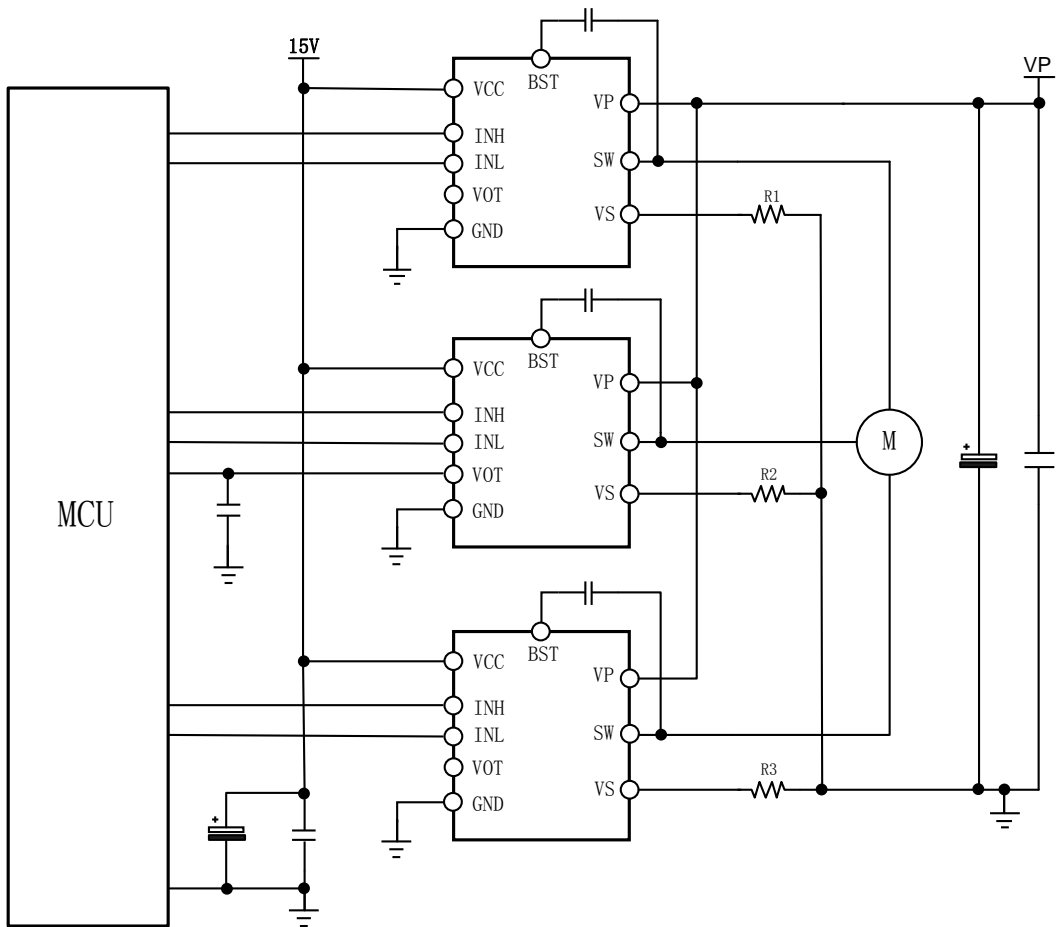
## 1、概述

CS5755SDQ是一款高度集成、高可靠性的半桥IPM驱动电路，主要应用于较低功率电机驱动，如风扇电机、水泵等。其内置了2个快恢复MOSFET和1个半桥HVIC栅极驱动电路。内部集成了欠压保护功能，提供了优异的保护和故障安全操作。CS5755SDQ内部集成自举二极管，简化了外围线路。

### 特点

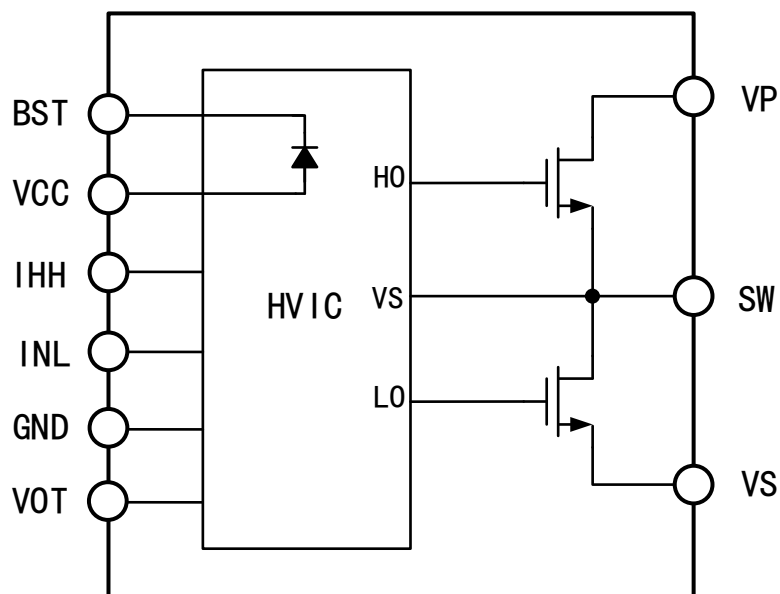
- 内置两个快恢复功率 MOSFET
- 内置高压栅极驱动电路 (HVIC)
- 内置欠压保护
- 内置自举二极管
- 完全兼容 3.3V、5V 和 15V 的 MCU 的接口，高电平有效
- 内置温度检测模块
- 独立的负直流端用于电流检测的应用
- 低 EMI 优化设计
- 绝缘级别：2000V<sub>rms</sub>/min
- 封装形式：QFN7X7\_18L

## 2、典型应用线路



## 3、功能框图与引脚说明

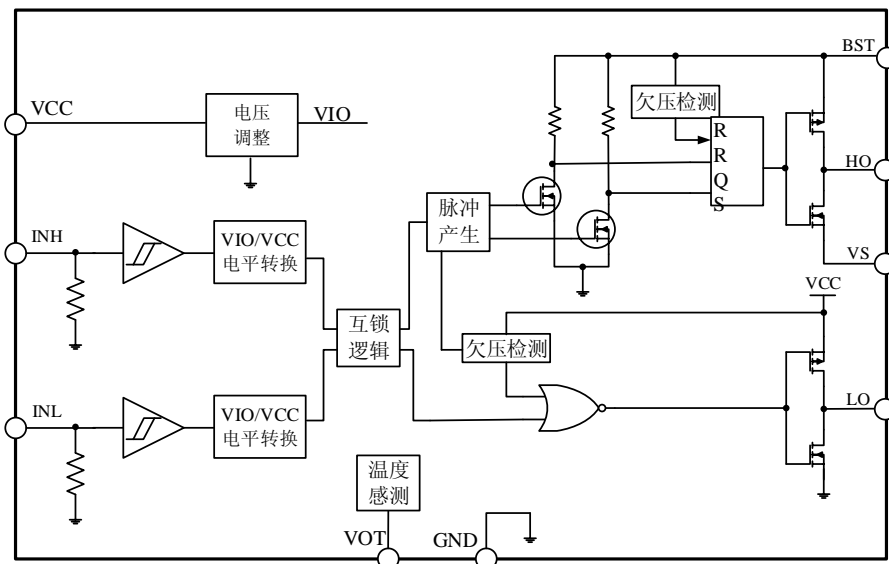
### 3.1、功能框图



### 3.2、功能描述

该电路内置了两个快恢复MOSFET和一个半桥HVIC 栅极驱动电路，如上图所示。

HVIC栅极驱动电路功能框图及描述如下：



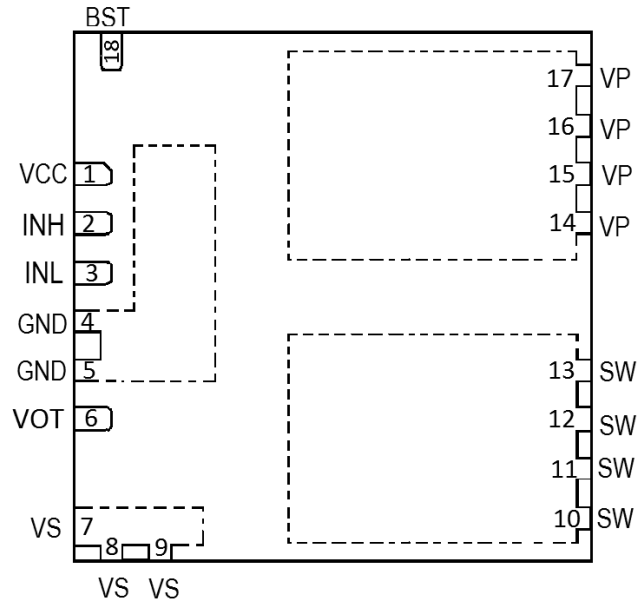
该HVIC 栅极驱动主要由高低电平转换器、互锁逻辑、延时逻辑、脉冲发生器、脉冲过滤器、欠压保护逻辑和高低侧端驱动级等模块构成。

INL 输入信号通过一个由内部稳压供电（门限电压不受外压影响）的施密特触发器后输入给内部稳压-外部低压供电VCC 之间的电平转换，再通过用于控制死区时间的延时电路，最后输入到驱动级。INH 输入信号同样通过一个由内部稳压供电的施密特触发器后输入给内部稳压-外部低压供电VCC 间进行电平转换，然后输入延时电路，输出由低压通道欠压保护模块的输出信号控制产生两路固定相位差的定频短脉冲，然后通过VCC-GND 电平转换将脉冲电平变换为VP-VS 之间，再通过脉冲过滤模块，和高压通道欠压保护模块的输出信号一起输入给RS 触发器，最后输出控制高压通道的驱动级。

控制端逻辑真值表：

INH	INL	输出	备注
0	0	Z	上下桥臂全关
0	1	0	下桥臂开
1	0	1	上桥臂开
1	1	Z	上下桥臂全关

### 3.3、引脚排列图



### 3.4、引脚说明

引脚	引脚名称	引脚功能描述	属性
1	VCC	低侧电源端	I
2	INH	高侧栅极驱动输入端	I
3	INL	低侧栅极驱动输入端	I
4、5	GND	公共地端	I
6	VOT	温度检测电压输出	O
7、8、9	VS	低侧 MOS 管源端	I
10、11、12、13	SW	SW 输出	O
14、15、16、17	VP	直流母线电压输入端	I
18	BST	高侧自举供电端	I/O

## 4、电特性

### 4.1、极限参数（注1）

除非另有规定， $T_{amb}=25^{\circ}\text{C}$

参数名称	符号	参数范围	单位
最大漏源击穿电压	$BV_{DSS,max}$	500	V
单个 MOSFET 漏极持续电流 $T_C=25^{\circ}\text{C}$	$I_{D25}$	3.0	A
单个 MOSFET 漏极持续电流 $T_C=80^{\circ}\text{C}$	$I_{D80}$	2.0	A
单个 MOSFET 峰值漏极电流（峰值） $T_C=25^{\circ}\text{C}$ ，脉冲宽度小于 $100\mu\text{s}$	$I_{DP}$	5.0	A
最大功耗， $T_C=25^{\circ}\text{C}$	$P_D$	4.5	W
控制电源电压	$V_{CC}$	20	V
高侧控制电压	$V_{BS}$	20	V
输入信号电压	$V_{IN}$	$-0.3\sim V_{CC}+0.3$	V
结温范围	$T_J$	$-20\sim 150$	$^{\circ}\text{C}$
壳温范围 $T_J\leq 150^{\circ}\text{C}$	$T_C$	$-20\sim 125$	$^{\circ}\text{C}$
存储温度范围	$T_{STG}$	$-50\sim 150$	$^{\circ}\text{C}$

注1：最大极限值是指超出该工作范围，芯片有可能损坏。电气参数定义了器件在工作范围内并且在保证特定性能指标的测试条件下的直流和交流电参数规范。

### 4.2、推荐工作条件

除非另有规定， $T_{amb}=25^{\circ}\text{C}$

参数名称	符号	规范值			单位
		最小	典型	最大	
VP-VS 输入电压	$V_{PS}$	45	300	400	V
控制电源电压	$V_{CC}$	13.5	15	16.5	V
高侧控制电压	$V_{BS}$	13.5	15	16.5	V
输入开启电压	$V_{IN(ON)}$	3	-	$V_{CC}$	V
输入关闭电压	$V_{IN(OFF)}$	0	-	0.8	V
防止桥臂直通死区时间	$T_{DEAD}$	1.2	-	-	$\mu\text{s}$
PWM 开关频率， $T_J\leq 150^{\circ}\text{C}$	$f_{PWM}$	-	15	20	kHz
PWM 信号脉冲宽度	$T_{PWIN}$	1	-	-	$\mu\text{s}$

### 4.3、电特性

#### 4.3.1、逆变部分（单个快恢复 MOSFET）

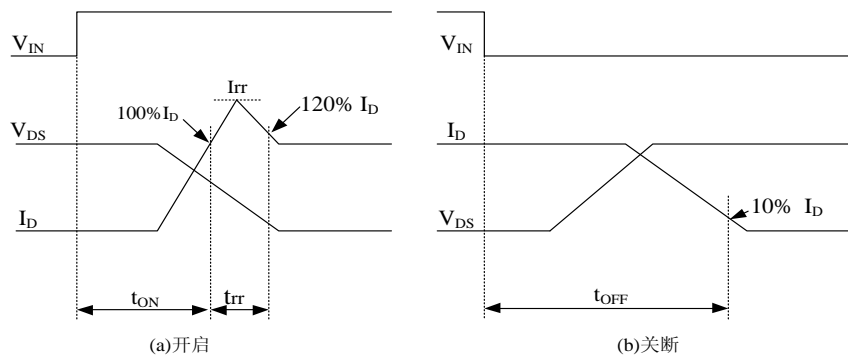
除非另有规定， $T_{amb}=25^{\circ}\text{C}$ ， $V_{CC}=V_{BST}=15\text{V}$ ， $V_S=COM=0$

参数名称	符号	测试条件	规范值			单位
			最小	典型	最大	
漏-源 击穿电压	$BV_{DSS}$	$V_{IN}=0\text{V}$ $I_D=250\mu\text{A}$ （注 1）	500	-	-	V
零栅极电压 漏极电流	$I_{DSS}$	$V_{IN}=0\text{V}$ $V_{DS}=600\text{V}$	-	-	250	$\mu\text{A}$
静态漏源开 启导通电阻	$R_{DS(ON)}$	$V_{CC}=V_{BS}=15\text{V}$ $V_{IN}=5\text{V}$ ， $I_D=1.0\text{A}$	-	1.2	1.6	$\Omega$
漏源二极管 正向电压	$V_{SD}$	$V_{CC}=V_{BS}=15\text{V}$ $V_{IN}=0\text{V}$ ， $I_D=-1\text{A}$	-	-	1.5	V
开关参数	$t_{ON}$	$V_{PN}=300\text{V}$	-	800	-	ns
	$t_{OFF}$	$V_{CC}=V_{BS}=15\text{V}$	-	600	-	ns
	$t_{RR}$	$I_D=1.0\text{A}$	-	80	-	ns
	$E_{ON}$	$V_{IN}=0\text{V}\sim 5\text{V}$	-	70	-	$\mu\text{J}$
	$E_{OFF}$	$L=3\text{mH}$ 电感负载（注 2）	-	10	-	$\mu\text{J}$

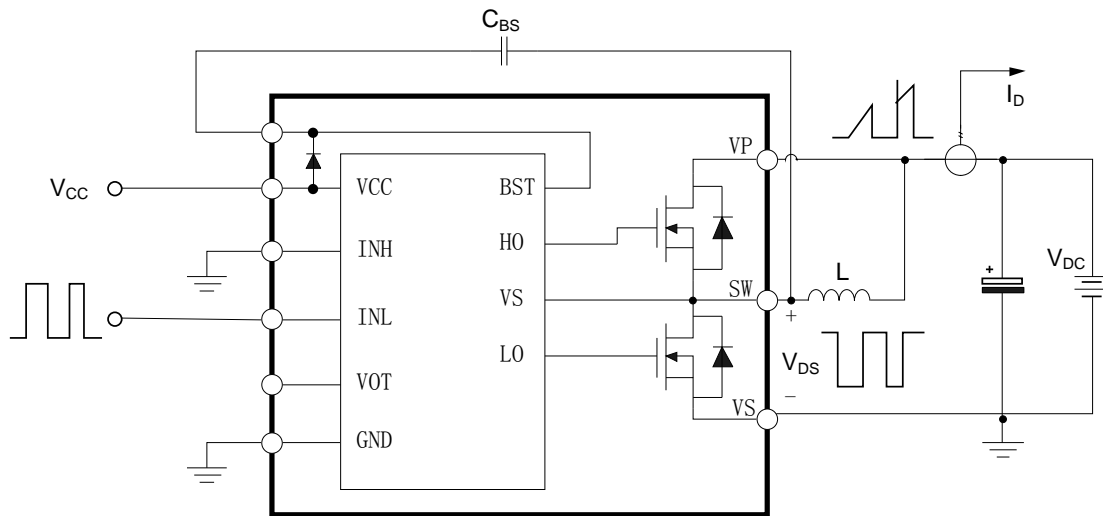
注 1： $BV_{DSS}$  指每个功率 MOSFET 源漏之间的极限最高电压，实际应用中考虑到杂散电感的影响， $V_{PN}$  电压应当远小于这个值，以保证在任何时刻加在 MOSFET 上的电压都不大于  $BV_{DSS}$ ；

注 2： $t_{ON}$ 、 $t_{OFF}$  包括驱动 IC 内部传输延时，所列典型值为实验室测试条件下的测试值，实际应用中随着不同的印刷电路板和线路而有不同的效果。开关时间定义与测试线路详见下图。

开关时间定义图：



开关时间测试电路（输出端低侧）：



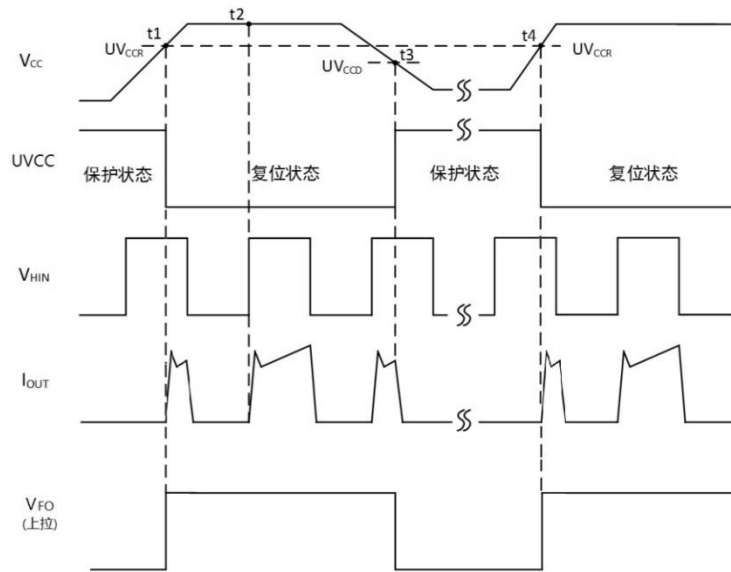
#### 4.3.2、控制部分（HVIC）

除非另有规定， $T_{amb}=25^{\circ}\text{C}$ ， $V_{CC}=V_B=15\text{V}$ ， $V_S=\text{COM}=0$

参数名称	符号	测试条件	规范值			单位
			最小	典型	最大	
输入开启 阈值电压	$V_{IH}$	$V_{CC}=15\text{V}$	1.8	2.4	3	V
输入关闭 阈值电压	$V_{IL}$	$V_{CC}=15\text{V}$	0.8	1.2	1.6	V
高侧欠压 保护动作电压	$UV_{BSD}$	VBS 检测电压（注3）	8.0	8.7	9.4	V
高侧欠压 保护恢复电压	$UV_{BSR}$	VBS 恢复电压	8.6	9.3	9.9	V
低侧欠压 保护动作电压	$UV_{CCD}$	VCC 检测电压	8.3	8.9	9.7	V
低侧欠压 保护恢复电压	$UV_{CCR}$	VCC 恢复电压	8.8	9.5	10	V
VBS 端 静态电流	$I_{QBS}$	$V_{BS}=15\text{V}$ ， $V_{IN}=0\text{V}$	-	-	100	$\mu\text{A}$
VCC 端 静态电流	$I_{QCC}$	$V_{CC}=15\text{V}$ ， $V_{IN}=0\text{V}$	-	-	1.5	mA
输入电流	$I_{IN+}$	$V_{IN}=5\text{V}$	-	50	100	$\mu\text{A}$
	$I_{IN-}$	$V_{IN}=0\text{V}$	-	-	1	$\mu\text{A}$

注3：高、低压侧欠压保护功能，见 4.3.2.X 工作时序图。

#### 4.3.2.1、电源 VCC 具有欠压闭锁保护功能，其工作时序如下图所示：



控制电源欠压闭锁功能时序（VFO 为 FO/SD 外接上拉电阻后波形）

0~t1:  $V_{CC}$  升至  $UV_{CCR}$  阈值之前，UVLO 处于保护状态，电路不会对输入信号进行响应。此时  $V_{FO}$  输出低电平，报告故障状态；

t1~t2: 当  $V_{CC}$  升至  $UV_{CCR}$  以上时，电路对输入信号进行响应。此时 VFO 输出高电平，即无故障状态；

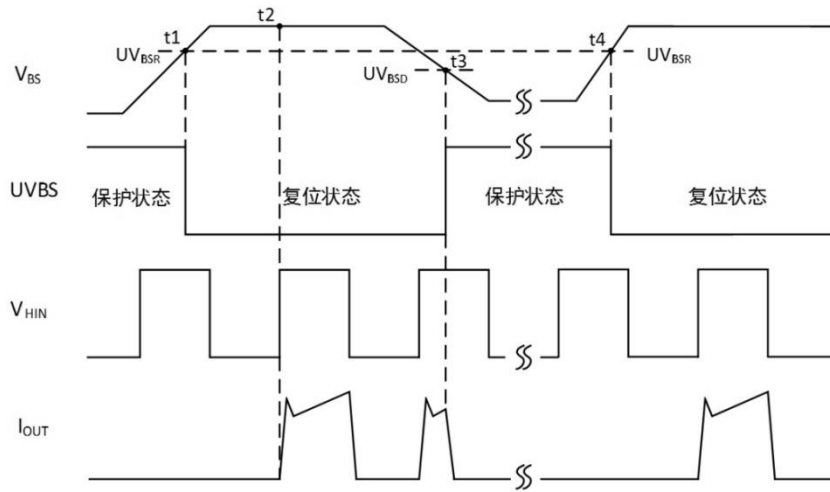
t2~t3: 电路正常工作；

t3~t4: 当  $V_{CC}$  降低至  $UV_{CCD}$  阈值时，电路进入欠压闭锁保护状态，输出被立刻关断。在保护状态内， $V_{FO}$  输出低电平，报告故障状态；

t4: 当  $V_{CC}$  回升至  $UV_{CCR}$  以上时，UVLO 进入复位状态，电路对输入信号进行响应，开始正常工作。



4.3.2.2、高压侧浮动电源欠压闭锁保护功能工作时序如下图所示：



浮动电源欠压闭锁功能时序

0~t1:  $V_{BS}$  升至  $UV_{BSR}$  阈值之前,  $UVLO$  处于保护状态, 电路不会对输入信号进行响应;

t1~t2: 当  $V_{BS}$  升至  $UV_{BSR}$  以上时, 电路欠压闭锁功能接触, 在输入信号的下一个周期恢复工作;

t2~t3: 电路正常工作;

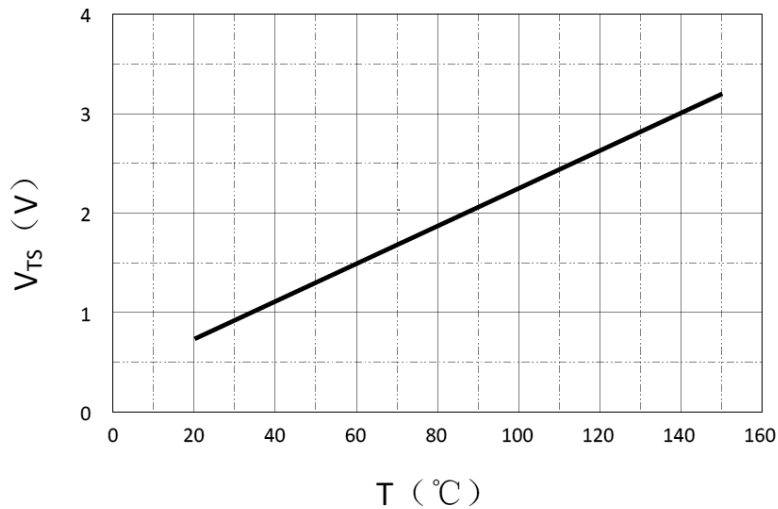
t3~t4: 当  $V_{BS}$  降低至  $UV_{BSD}$  阈值时, 电路进入欠压闭锁保护状态, 输出被立刻关断;

t4: 当  $V_{BS}$  回升至  $UV_{BSR}$  以上时,  $UVLO$  进入复位状态, 电路从输入信号的下一个周期开始正常工作。

4.3.3、自举二极管部分

参数名称	符号	测试条件	规范值			单位
			最小	典型	最大	
最大重复反向电压	$V_{RRM}$	-	-	600	-	V
正向电压	$V_F$	$I_F=1mA, T=25^{\circ}C$	-	0.8	-	V
正向电流	$I_F$	$T=25^{\circ}C$	-	0.15	-	A
反向恢复时间	$t_{RR}$	$I_F=0.1A, T=25^{\circ}C$	-	120	-	ns

#### 4.3.4、VOT 端口输出电压 $V_{TS}$ 温度特性：



$V_{TS}$  和内部 IC 的温度  $T_{HVIC}$  的函数关系为： $V_{TS}[mV]=330+18.9 \times T_{HVIC} \pm 190$ 。

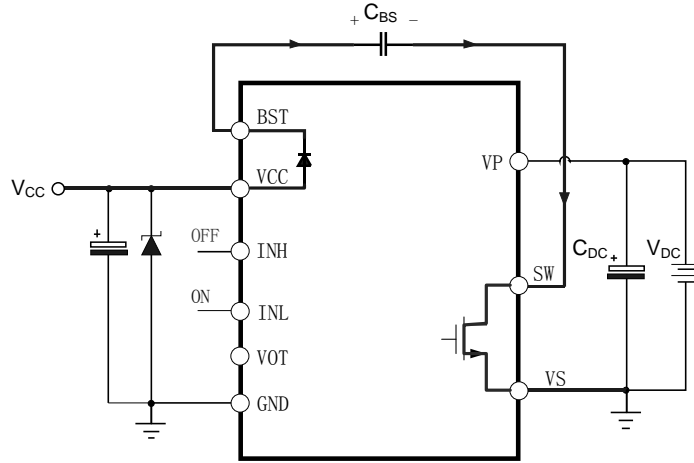
## 5、应用说明

### 5.1、应用说明

- 1、微控制器与 IPM 之间的走线尽量短。如有必要可对输入信号增加 RC 滤波电路，来预防不正确输入引起的浪涌噪声，但须仔细选择 RC 值；
- 2、INH、INL 内部有下拉电阻，如有必要也可接额外的下拉电阻；
- 3、驱动 IC 的 VCC 引脚附近应该放置一个 0.1 $\mu$ F 电容，并尽量靠近电路引脚；
- 4、为防止浪涌损坏，在 IPM 的 VP 端与采样电阻 R1~R3 的接地端之间加一个高频非感性平缓电容，电容的连线要尽量短；
- 5、VCC 输入端加一个远大于自举电容的滤波电容；
- 6、采用高频电容（大于 2.2 $\mu$ F）作为自举电容，吸收高频纹波；
- 7、采样电阻和 IPM 之间的连线应尽量短，避免线电感引起浪涌电压导致的 IPM 损坏。

## 5.2、自举电路设计

HVIC 内的高侧电路由浮动电源  $V_{BS}$  供电，该电源通过自举法产生，这种方法简单经济。自举电源由内置自举二极管和外接自举电容  $C_{BS}$  组成。



自举电路的电流路径如上图。当低侧功率 MOSFET 导通时，电源  $V_{CC}$  通过自举二极管对自举电容  $C_{BS}$  充电。自举电容的充电需要时间，因此限制了电路工作的占空比和导通时间。电路上电后，低侧 MOSFET 应当有足够的导通时间。

$V_{BS}$  电压的推荐工作范围为 13.5V~16.5V，以便有足够的栅压驱动高侧 MOSFET。HVIC 内设计了对电源  $V_{BS}$  的欠压保护功能，确保  $V_{BS}$  电压低于保护电压时不会驱动高侧 MOSFET，避免 MOSFET 工作在高功耗模式。

自举电容的选型：

自举电容的大小由下面的公式计算：

$$C_{BS} = \frac{I_{LEAK} \times \Delta t}{\Delta V_{BS}}$$

其中， $\Delta t$ ：高侧 MOSFET 最大导通时间；

$\Delta V_{BS}$ ： $C_{BS}$  允许的放电电压（电压纹波）；

$I_{LEAK}$ ： $C_{BS}$  最大放电电流，包括：

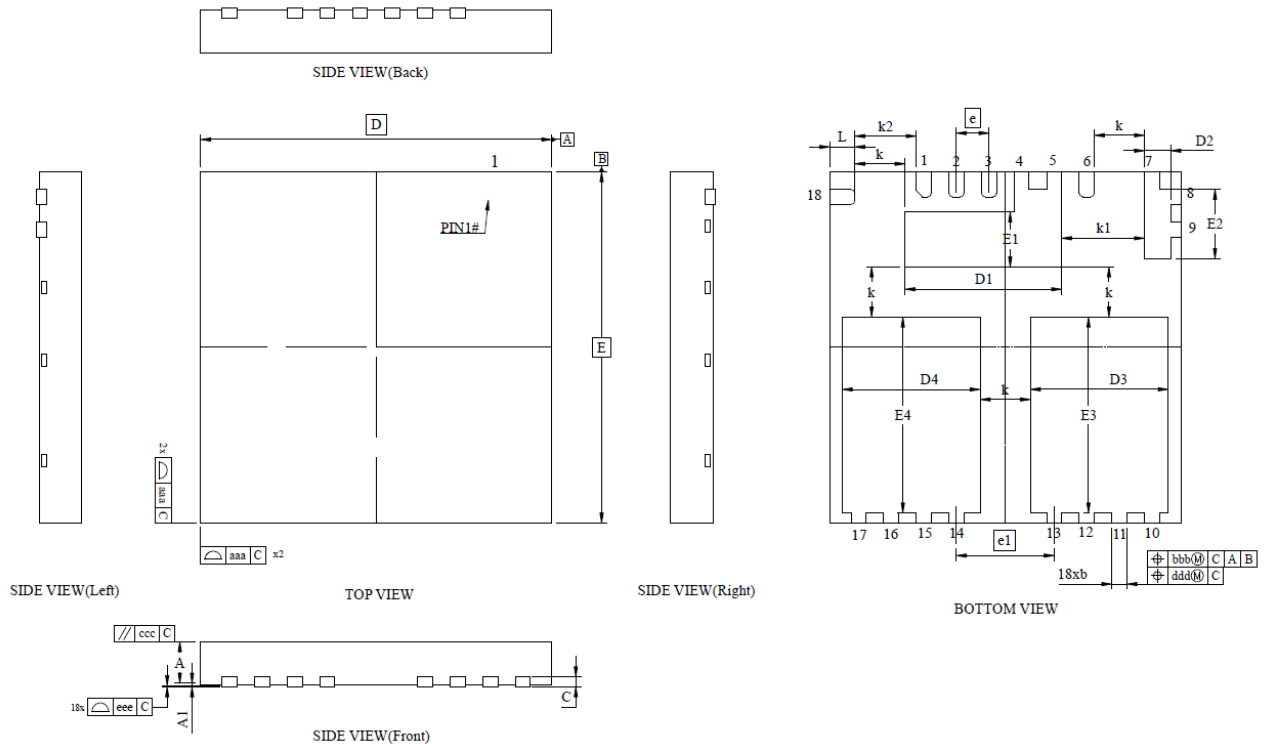
- HVIC 高侧电路静态电流
- 高侧 MOSFET 导通栅极电荷
- HVIC 电平移位电路所需电荷
- 自举二极管漏电流
- 自举二极管反向恢复电流

实际使用中，电容值通常选为计算值的 2 倍，以保证可靠性。

电容配置上也可以采用小的高频电容和较大的低 ESR 电解电容并联的方式，衰减高低频纹波。

## 6、封装和尺寸与外形图（单位：mm）

### 6.1、外形图



### 6.2、封装尺寸

Symbol	Min	Nom	Max	Symbol	Min	Nom	Max
A	0.70	0.75	0.80	D4	2.65	2.75	2.85
	0.75	0.80	0.95	E4	3.804	3.904	4.004
	0.80	0.90	1.00	e	0.65BSC		
C	-	0.203REF	-	e1	1.95BSC		
A1	-	-	0.05	L	0.45	0.50	0.55
b	0.25	0.30	0.35	k	-	1.00	-
D	7.00BSC			k1	-	1.65	-
E	7.00BSC			k2	-	1.225	-
D1	3.025	3.125	3.225	aaa	0.15		
E1	0.996	1.096	1.196	bbb	0.10		
D2	0.425	0.525	0.625	ccc	0.10		
E2	1.28	1.38	1.48	ddd	0.05		
D3	2.65	2.75	2.85	eee	0.08		
E3	3.804	3.904	4.004		-		

## 7、产品中有毒有害物质或元素说明

产品中有毒有害物质或元素的名称及含量

部件名称	有毒有害物质或元素					
	铅 (Pb)	汞 (Hg)	镉 (Cd)	六价铬 (Cr <sup>+6</sup> )	多溴联苯 (PBB)	多溴联苯醚 (PBDE)
引线框	○	○	○	○	○	○
塑封树脂	○	○	○	○	○	○
芯片	○	○	○	○	○	○
内引线	○	○	○	○	○	○
装片胶	○	○	○	○	○	○
说明	○：表示该有毒有害物质的含量在 GBT26572-2011 标准的限量要求以下。×：表示该有毒有害物质的含量超出 GBT26572-2011 标准的限量要求。					

# 华润微集成电路（无锡）有限公司

## CRM ICBG (wuxi) Co., Ltd.

总部地址：江苏省无锡市菱湖大道 180-6 电话：0510-85810118

上海分公司地址：上海市静安区市北智汇园汶水路 299 弄 12 号 电话：021-60738989

深圳分公司地址：广东省深圳市福田区车公庙天安数码城天祥大厦 8 楼 A 座 电话：0755-83572722

### 公司销售联络点：

华东办事处：

江苏省无锡市菱湖大道 180-6 电话：0510-85810118

深圳办事处：

深圳市宝安区新安街道海旺社区兴业路 1100 号金利通金融中心大厦 2 栋 2901 室 电话：0755-83572766

广州办事处：

广东省中山市古镇镇同兴路 98 号利和商业中心 3507

台湾办事处：

广东省深圳市福田区车公庙天安数码城天祥大厦 8 楼 A 座 电话：0755-83572722

### 注意：

建议您在使用华润微产品之前仔细阅读本资料。希望您经常和华润微有关部门进行联系，索取最新资料，因为华润微产品在不断更新和提高。本资料中的信息如有变化，恕不另行通知。

本资料仅供参考，华润微不承担任何由此而引起的损失。华润微不承担任何在使用过程中引起的侵犯第三方专利或其它权利的责任。

华润微集成电路(无锡)有限公司有权对所提供的产品和服务进行更正、修改、增强、改进或其它更改，并有权中止提供任何产品和服务。客户在下订单前应获取最新的相关信息，并验证这些信息是否完整且是最新的。所有产品的销售都遵循在订单确认时所提供的华润微集成电路(无锡)有限公司销售条款与条件。

华润微集成电路(无锡)有限公司保证其所销售的产品性能符合产品销售时半导体产品销售条件与条款的适用规范。仅在华润微集成电路(无锡)有限公司保证的范围内，且华润微集成电路(无锡)有限公司认为有必要时才会使用测试或其它质量控制技术。除非适用法律做出了硬性规定，否则没有必要对每种产品的所有参数进行测试。

华润微集成电路(无锡)有限公司对应用帮助或客户产品设计不承担任何义务。客户应对其使用华润微集成电路(无锡)有限公司的产品和应用自行负责。为尽量减小与客户产品和应用相关的风险，客户应提供充分的设计与操作安全措施。

华润微集成电路(无锡)有限公司产品未获得用于 FDA Class III（或类似的生命攸关医疗设备）的授权许可，除非各方授权官员已经达成了专门管控此类使用的特别协议。

只有那些华润微集成电路(无锡)有限公司特别注明属于军用等级或“增强型塑料”的华润微集成电路(无锡)有限公司产品才是设计或专门用于军事/航空应用或环境的。购买者认可并同意，对并非指定面向军事或航空航天用途的华润微集成电路(无锡)有限公司产品进行军事或航空航天方面的应用，其风险由客户单独承担，并且由客户独力负责满足与此类使用相关的所有法律和法规要求。

华润微集成电路(无锡)有限公司未明确指定符合 ISO/TS16949 要求的产品不能应用于汽车。在任何情况下，因使用非指定产品而无法达到 ISO/TS16949 要求，华润微集成电路(无锡)有限公司不承担任何责任。